



JIT[®]

LUBRICACION

Soluciones
confiables
cerca tuyo

MANUAL

Bomba Neumática para aceite



Rev. 0

F A B R I C A D O E N A R G E N T I N A

S. Valvo 2888 • PAER • Rafaela 2300 SF • Argentina
+54 3492 579300
administracion@jitlubricacion.com

jitlubricacion.com



GESTION
DE LA CALIDAD
IRAM 9000-003395



Diseño, fabricación y venta
de herramientas de lubricación
para mantenimiento de equipos.

Norma IRAM-ISO 9001

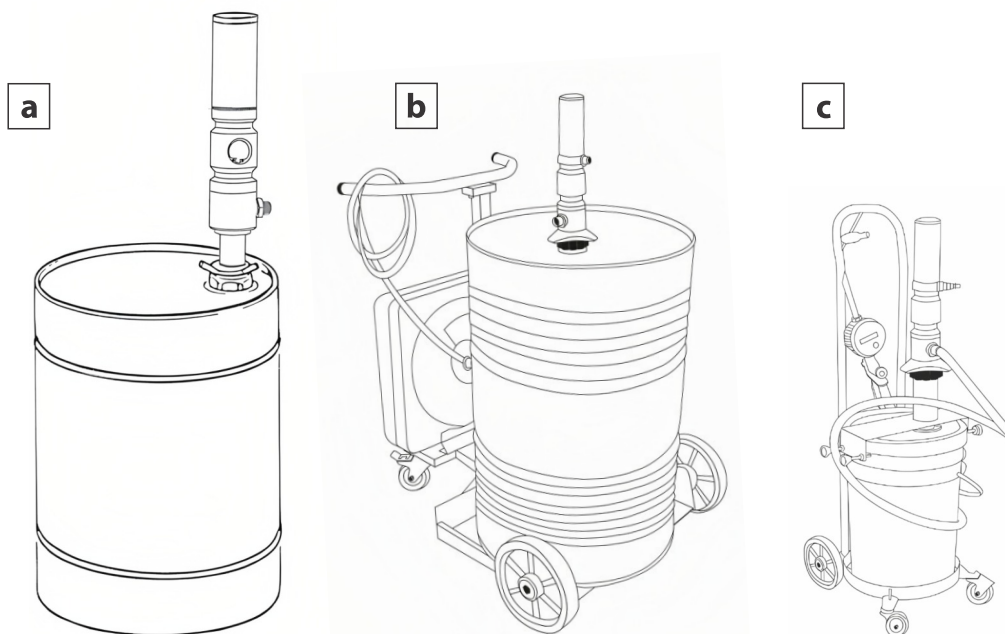
Nuestra bomba neumática con tecnología italiana permite la distribución de aceite de viscosidad baja y mediana (SAE 15/130), fluidos similares y anticongelantes a distancias cortas y medianas.

El Kit Móvil permite el movimiento de un tambor de 200 litros, acompañado con la bomba neumática de aceite, enrollador de hasta 18 metros de manguera (pueden ser menos, acotado a su necesidad) y pistola expendedora con o sin caudalímetro.

Por otro lado, la combinación del carro para movimiento de cubetas de 20 litros con la bomba neumática permite la utilización del aceite sin realizar ningún tipo de trasvase conservando la higiene de la misma,.

Las bombas se pueden equipar con distintos accesorios como lo son:

- Tubo de suministro (normalmente de $\frac{1}{2}$ " o de $\frac{3}{4}$ "). **(a)**
- Kit Móvil de aceite, combinando la bomba con enrollador y carro porta tambores. **(b)**
- Pistola vertedora de aceite. La misma puede contener caudalímetro para provisiones exactas. **(c)**



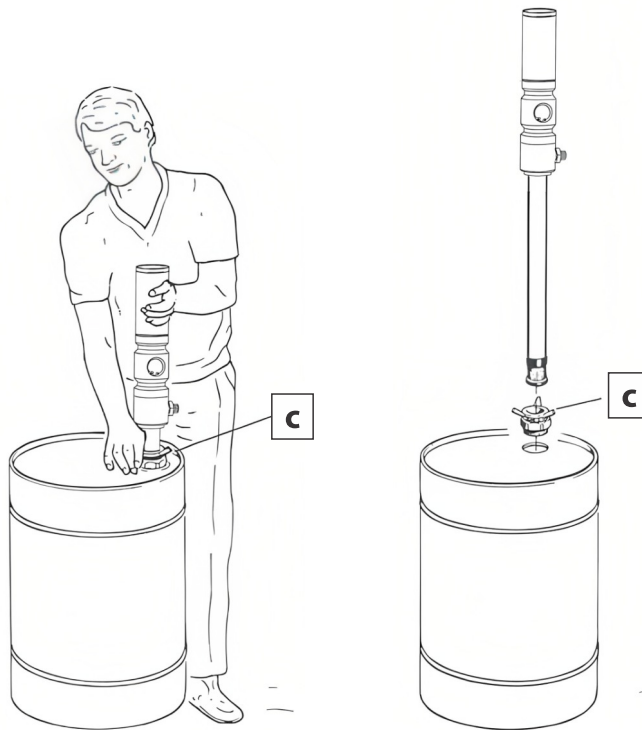
Por razones de seguridad e integridad del producto, el operador debe dedicarse al mantenimiento detallado en este manual, cualquier tipo de eventual reparación o mantenimientos extraordinarios deben ser dirigidos a nuestros centros de ventas y asistencia.



Como muestra la **figura 1**, siga el siguiente procedimiento.

- Incorpore la bomba neumática en el tambor.
- Las bombas se suministran listas para usar. Inserte la bomba en el tambor y fijela con la tuerca anular C, adecuada para bidones comerciales con un orificio de diámetro 57 y una inclinación de 2" G.

1



2.1

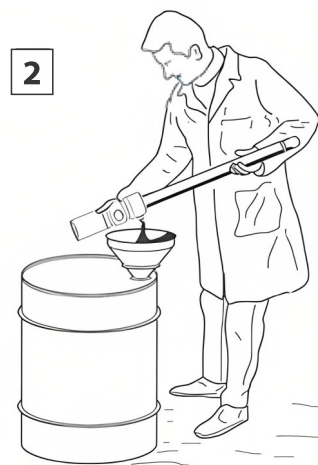
Vaciado del aceite



Una vez que deje de utilizar la bomba, vacíe el aceite remanente en el tubo de succión en un contenedor adecuado antes de su almacenamiento o antes de cualquier otro tipo de movimiento. Esto se hace volcando la bomba como se muestra (**fig. 2**).

- No fume durante esta operación.
- No use la bomba cerca de llamas abiertas.
- Use guantes.
- Deseche el aceite usado de acuerdo con las regulaciones ambientales nacionales.

2



Asegúrese que las bombas de pared de suministro de aceite estén equipadas con sus accesorios estándar.

- a- Soporte de pared.
- b- Tubo de succión flexible.
- c- Tuerca de anillo.
- d- Tubo de succión rígido.

Proceder de la siguiente manera

1. Fije el soporte a la pared utilizando los pasadores provistos a una altura de 1200 mm. del tambor o, si la bomba se usa con el tanque, asegure el soporte a la altura apropiada para las dimensiones del tanque.

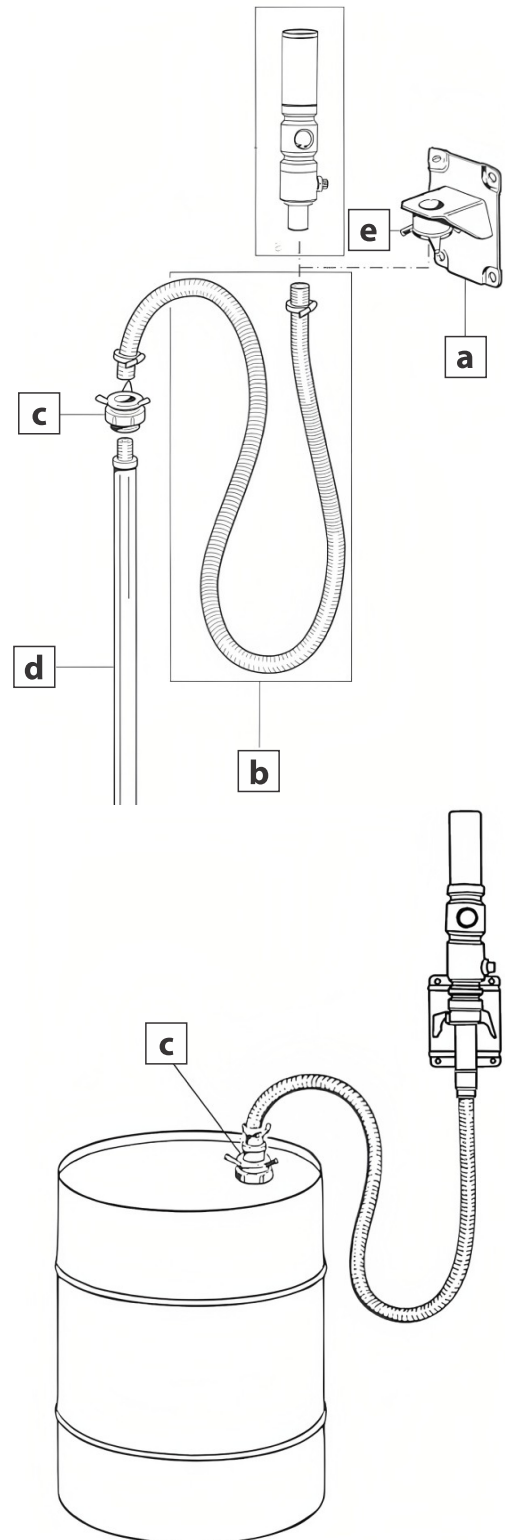
Asegúrese de que la pared sea sólida y firme, lo suficiente para la instalación y verifique que los pasadores no interfieran con los tubos hidráulicos o las líneas eléctricas.

2. Apriete la bomba al soporte A usando los tornillos provistos o con la tuerca anular E.

3. Conecte el tubo flexible de aspiración rígido D al extremo del tubo flexible con la abrazadera elástica provista.

5. Coloque la tuerca ciega C en el orificio del tambor.

6. Coloque el tubo de aspiración rígido D en el tambor y asegúrelo en su lugar.

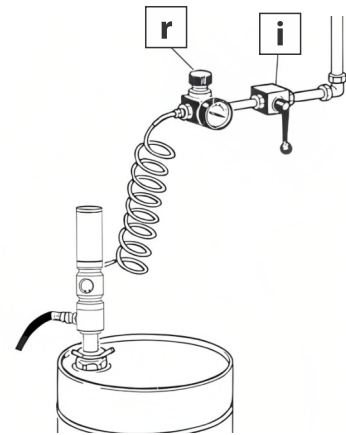


3. Conexión neumática

La conexión de entrada de aire de la bomba es de $\frac{1}{4}$ ". La conexión a la red de Aire Comprimido debe hacerse utilizando los tubos adecuados.

Es vital para la vida útil del equipo utilizar:

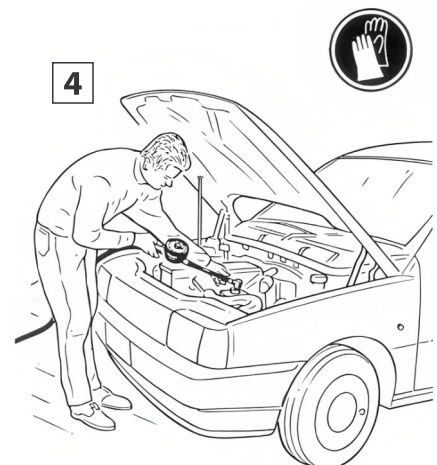
- Un regulador de presión R de manera de hacer funcionar la bomba a presión óptima deseada (6-8 bargmax.).
- Un lubricador de aire para lubricar los circuitos los aéreos internos.

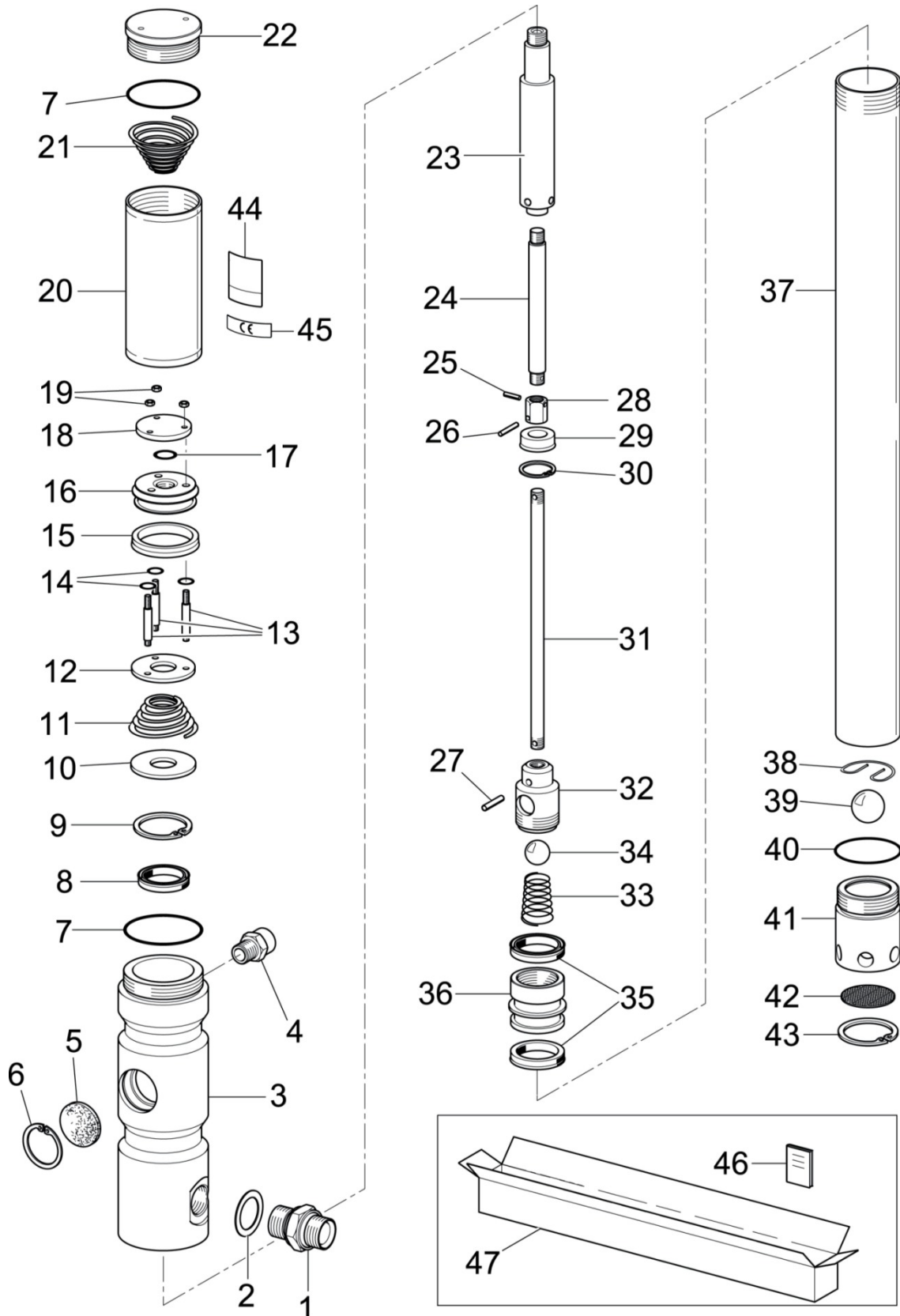


4. Normas de seguridad generales

Una vez que presiona la pistola para erogar aceite, todo el sistema queda bajo presión. Lo que puede generar un problema si no se tienen los cuidados necesarios:

- Posicionar la pistola de modo tal que no se pueda abrir accidentalmente expendiendo aceite.
- No dirigir por ningún motivo la pistola distribuidora hacia personas o tableros eléctricos o máquinas en movimiento (**fig. 3**) en particular.
- La pistola debe accionarse solo cuando el operador tenga la certeza que alcanzará el lugar de aplicación sin dispersarse (**fig. 4**).
- Al finalizar el trabajo, interrumpir el aire de la bomba para evitar que el sistema quede con presión y consiga el desgaste de los componentes internos que estarán sometidos a presión.
- En caso de reparación o sustitución de los componentes, utilizar solo los repuestos originales.
- Durante el accionamiento de la bomba esta determinadamente prohibido fumar.
- El operador debe llevar guantes anti-aceites.





Rev. 0

F A B R I C A D O E N A R G E N T I N A

S. Valvo 2888 • PAER • Rafaela 2300 SF • Argentina
+54 3492 579300
administracion@jitlubricacion.com

jitlubricacion.com  



Diseño, fabricación y venta
de herramientas de lubricación
para mantenimiento de equipos.

Norma IRAM-ISO 9001